

HHK

HEPA FİLTRE KUTUSU

Hepa Filter Box



TANIM

- **HHK:** Hepa Filtre Kutusu

MALZEME

Hepa filtre kutuları 1,2 mm kalınlıkta DKP sacdan üretilir. İsteğe bağlı olarak Paslanmaz sacdan ya da alüminyumdan imal edilebilir.

UYGULAMA

HHK Serisi Hepa Kuruları Hijyenik ortamlarda (Ameliyathanelerde, laboratuvarlarda, hastanelerde, kimya, ilaç ve gıda fabrikalarında vb) kullanılır. Hepa kutusu sızdırmazlık için tamamı kaynaklı olarak imal edilir. Standart olarak RAL 9010 veya 9016 beyaz elektrostatik toz boya ile boyanır. Hepa kutusu üzerinde bulunan test prob çıkışları sayesinde filtre kirlilik ölçümü yapılabilmektedir.

YÜZEY KAPLAMA

- Elektrostatik toz boya (Standart renkler RAL9010 ve RAL9016)
- İsteğe bağlı olarak RAL kodundaki diğer tüm renklerde temin edilmektedir.

MONTAJ

- Hepa filtre kutuları asma tavan montajı için uygundur. Üzerinde bulunan askı aparatları sayesinde kolaylıkla montajı yapılabilir. Esnek kanal vasıtasıyla hava kanalına bağlantı yapılır.

DESCRIPTION

- **HHK:** Hepa Filter Box

MATERIAL

Hepa filter boxes are manufactured from 1.2 mm DKP sheet metal. If required they can also be produced from stainless steel or aluminium.

APPLICATION

HHK Series Hepa Boxes are used in hygienic environments (Operating theatres, laboratories, hospitals, chemical and pharmaceutical and food factories etc.) In order to provide a good seal Hepa boxes are welded throughout. They are painted with RAL 9010 or 9016 white electrostatic powder paint. The test probe outputs on the box enable the testing of the filter for pollution levels.

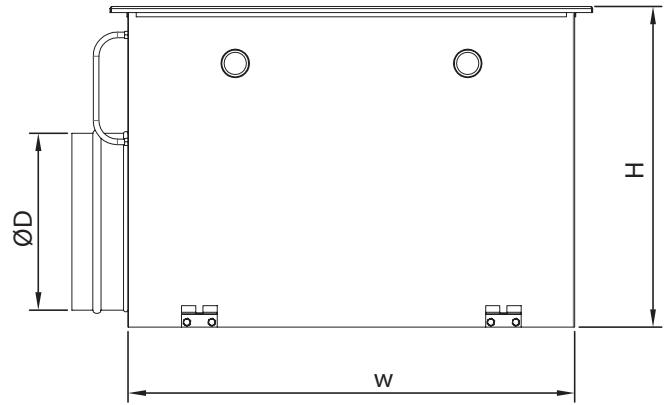
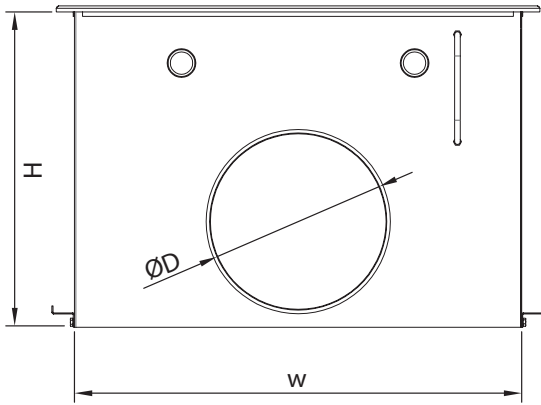
SURFACE COATING

- Electrostatic powder coating (Standard colours are RAL 9010 and RAL 9016)
- As an option all the colours in other RAL codes can be provided.

ASSEMBLY

- Hepa filter boxes are suitable for suspended ceiling installation. The suspension apparatus on the device enables easy installation. They can be connected to an air duct via flexible duct piping.

HEPA FİLTRE KUTU ÖLÇÜLERİ ve KOLAY SEÇİM TABLOSU
HEPA FILTER BOX DIMENSIONS and QUICK SELECTION TABLE



Hepa Filtre Ölçüsü (mm)	Debi (m ³ /h)	ØD (mm)	WxW (mm)	A (mm)	B (mm)	H1 (mm)	H2 (mm)
Hepa Filter Dimensions	Flow Rate						
305x305x78	150	147	360x360	325	475	310	245
457x457x78	340	197	510x510	477	630	360	295
535x535x78	460	197	595x595	555	705	360	295
575x575x78	540	247	630x630	595	750	410	345
610x610x78	600	247	665x665	630	790	410	345
305x305x150	230	147	360x360	325	475	385	285
457x457x150	550	197	510x510	477	630	430	335
535x535x150	780	197	595x595	555	705	430	335
575x575x150	900	247	630x630	595	750	480	385
610x610x150	1000	247	665x665	630	790	480	385
610x610x292	2400	247	665x665	630	790	630	520