

# HVAV

## DEĞİŞKEN DEBİ AYAR DAMPERİ

### Variable Volume Control Damper



#### TANIM

- **HVAV-C:** Dairesel Kesitli Değişken Debi Ayar Damperi
- **HVAV-S:** Susturuculu Değişken Debi Ayar Damperi

#### MALZEME

HVAV-C serisi VAV cihazlarının kasası ve kanatları galvaniz sacdan, kanat sızdırmazlığı silikon conta kullanılmaktadır.

HVAV-S serisi VAV cihazları galvaniz sacdan yuvarlak girişli boğazlı olarak dörtgen kasalı ve susturucudan oluşmaktadır. Susturucu içi 70 kg/m<sup>3</sup> taşünü levhalardan oluşmaktadır.

#### UYGULAMA

Üfleme ve emiş kanallarında kullanılır. Yüksek hızlı veya değişken debili uygulamalar için dizayn edilmiştir. Üzerinde kullanılan özel motor sayesinde kalibrasyonu yapılmış debi aralığında otomatik olarak çalışıp dışarıdan herhangi müdahale gerektirmez. VAV uygulaması yapılmış mekanlarda debi kontrolü yapıldığı için sistemin gereksiz çalışması engellenip enerji tasarrufu sağlanır.

İsteğe bağlı olarak susturuculu olarak da imal edilebilen VAV cihazları kullanım yerine göre elektrikli ısıtıcı da imal edilebilir.

#### MONTAJ

- Askı Montaj
- Yuvarlak Kanala Montaj

#### DESCRIPTION

- **HVAV-C:** Circular Variable Volume Control Damper
- **HVAV-S:** Circular Variable Volume Control Damper with Sound Attenuator

#### MATERIAL

The casing and blades of HVAV-C series VAV devices are made from galvanized sheet metal and blade seal is provided for by using silicone gaskets.

HVAV-S series VAV devices consist of a rectangular casing with a round input neck and an attenuator made from galvanized sheet metal an. The attenuators filling material consists of rock wool plates with a density of 70 kg/m<sup>3</sup>.

#### UYGULAMA

Üfleme ve emiş kanallarında kullanılır. Yüksek hızlı veya değişken debili uygulamalar için dizayn edilmiştir. Üzerinde kullanılan özel motor sayesinde kalibrasyonu yapılmış debi aralığında otomatik olarak çalışıp dışarıdan herhangi müdahale gerektirmez. VAV uygulaması yapılmış mekanlarda debi kontrolü yapıldığı için sistemin gereksiz çalışması engellenip enerji tasarrufu sağlanır.

İsteğe bağlı olarak susturuculu olarak da imal edilebilen VAV cihazları kullanım yerine göre elektrikli ısıtıcı da imal edilebilir.

#### ASSEMBLY

- Installation with suspenders.
- Installation to round duct.

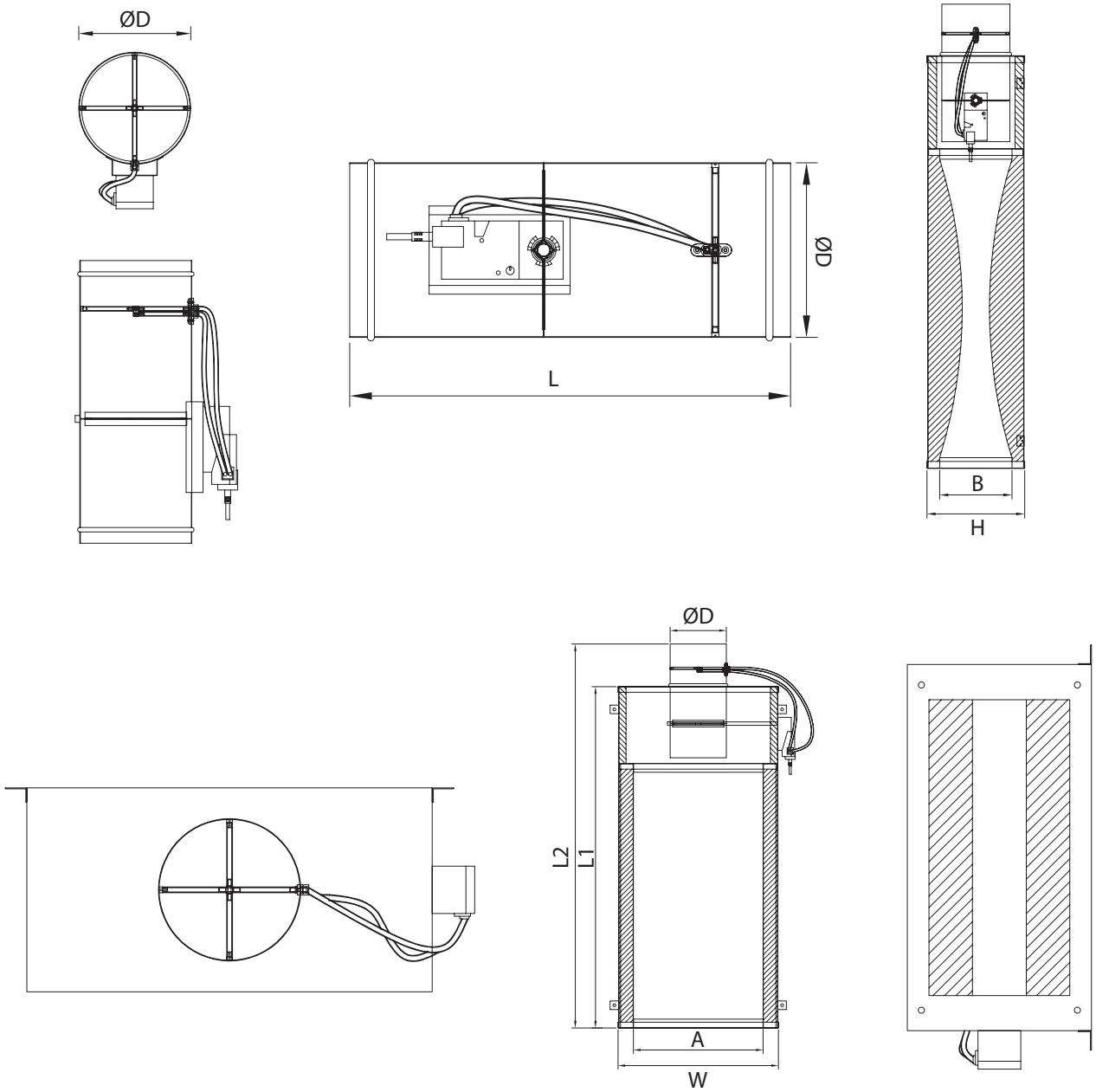
# HVAV

## DEĞİŞKEN DEBİ AYAR DAMPERİ

*Variable Volume Control Damper*

### DEĞİŞKEN DEBİ AYAR DAMPERİ ÖLÇÜLERİ ve KOLAY SEÇİM TABLOSU

*VARIABLE VOLUME CONTROL DAMPER DIMENSIONS and QUICK SELECTION TABLE*



HVAV-C				
Anma Çapı	Standart Ölçüler	L (mm)	Vmin Debi	Vmax Debi
Diameter	Standard Size		Flow Rate	Flow Rate
(mm)	ØD (mm)		m <sup>3</sup> /h	m <sup>3</sup> /h
125	122	450	90	520
160	157	450	150	870
200	197	500	230	1360
250	247	500	360	2120
315	312	500	560	3370
355	353	550	710	4280
400	397	550	910	5450

HVAV-S									
Anma Çapı	Standart Ölçüler	L1 (mm)	L2 (mm)	W (mm)	H (mm)	A (mm)	B (mm)	Vmin Debi	Vmax Debi
Diameter	Standard Size							Flow Rate	Flow Rate
(mm)	ØD (mm)							m <sup>3</sup> /h	m <sup>3</sup> /h
125	122	1200	1350	335	285	225	210	90	520
160	157	1200	1350	485	285	375	210	150	870
200	197	1200	1350	565	285	455	210	230	1360
250	247	1200	1350	635	325	525	250	360	2120
315	312	1200	1350	785	385	675	310	560	3370
355	353	1200	1350	785	430	675	355	710	4280
400	397	1200	1350	860	480	750	405	910	5450