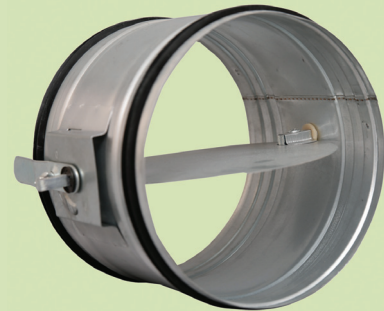


HCHD

DAİRESEL KESİTLİ HAVA DAMPERİ

Circular Volume Damper



TANIM

- **HCHD-A:** Standart Dairesel Kesitli Hava Damperi

MALZEME

Ürün kasası, klapesi ve klape kolu galvanizli sacdan imal edilmektedir. Ayrıca PVC malzemeden klape kolu uygulaması da mevcuttur.

UYGULAMA

Dairesel hava kanallarında, hava miktarının ayarlanması amacıyla kullanılır. Manuel kumandalı hava damperleri elle istenilen hava miktarına göre ayarlanıp kol üzerindeki kilitleme mekanizması sayesinde ayarlandığı konumda sabitlenir. İsteğe bağlı olarak 24V ve 230V servo motor kumandasına uygun imal edilebilmektedir. Kullanım koşullarına göre HCHD-A serisi hava damperinin içindeki kanat Ø5 mm perforeli sacdan, kol mekanizması ise enjeksiyon yöntemiyle imal edilmiş PVC malzemeden yapılabilmektedir.

YÜZEY KAPLAMA

- İsteğe bağlı olarak RAL kodundaki renkler.

MONTAJ

- Dairesel kesitli kanala vidalı montaj

AKSESUARLAR

- **SM:** Servo Motor (24V - 230V)
- **LS:** Limit swiç

DESCRIPTION

- **HCHD-A:** Standart Circular Volume Damper

MATERIAL

HCHD-A product casing, flap and flap handle is manufactured from galvanized sheet. Also, flap handle application from PVC material is available. HCHD-B product casing is manufactured from galvanized sheet, flap from perforated galvanized sheet and flap handle from galvanized sheet or PVC material.

APPLICATION

Used to control air volume in circular air ducts. Manually controlled volume dampers are adjusted manually to the air volume requires and the locking mechanism on the handle is used to maintain the specified level of air. On request, they can be manufactured to incorporate 24V and 240V servo-motor control. Dependent on operational requirements, the blades in the HCHD-A series air dampers can be manufactured from Ø5 mms perforated sheet metal, handle mechanism from injection moulded PVC.

SURFACE COATING

- Depending on demand, all the colours in RAL codes can be provided.

ASSEMBLY

- Screw assembly to circular section duct

ACCESSORIES

- **SM:** Servo motor (24V - 230V)
- **LS:** Limit switch

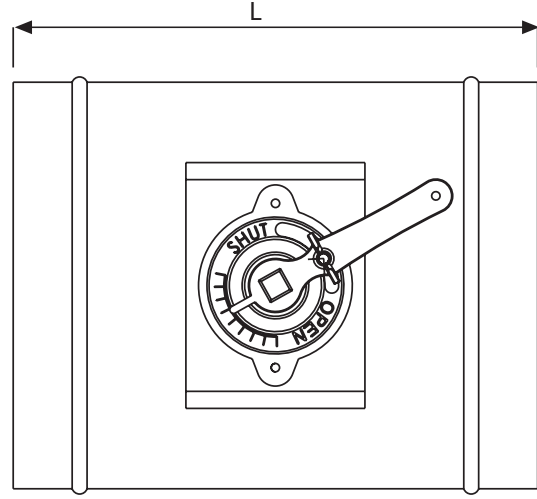
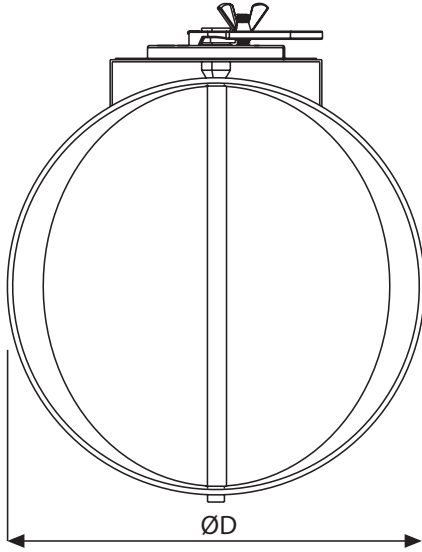
HCHD

DAİRESEL KESİTLİ HAVA DAMPERİ

Circular Volume Damper

DAİRESEL KESİTLİ HAVA DAMPERİ ÖLÇÜLERİ ve EFEKTİF ALANLARI

CIRCULAR VOLUME DAMPER DIMENSIONS and EFFECTIVE AREAS



Aeff (m²): Efektif alan
 $\varnothing D$ (mm): Dairesel hava damperi çapı
 $\varnothing D+50$ (mm): Dairesel hava damperi yüksekliği

Effective area
Circular volume damper diameter
Circular volume damper height

	$\varnothing D$ (mm)											
	100	125	150	160	200	250	300	315	355	400	450	500
Anma Çapı	0.006	0.010	0.015	0.017	0.028	0.045	0.065	0.072	0.093	0.118	0.151	0.187