

HDD

DRUM DİFÜZÖR

Drum Diffusers



TANIM

- **HDD-A:** Silindir Gövde Çapı Küçük Olan Drum Difüzör
- **HDD-B:** Silindir Gövde Çapı Büyük Olan Drum Difüzör

MALZEME

Ürün çerçeve ve kanatları ekstrüzyon yöntemiyle üretilmiş alüminyum profilden imal edilmektedir.

UYGULAMA

HDD Serisi Drum Difüzörler yüksek tavan uygulamalarına sahip mekanlarda (Alışveriş Merkezleri, Sinema ve Tiyatro Salonları, Spor Salonları, Konferans Salonları, Hava Limanları, Fabrikalar vb.) yüksek ve uzun mesafeli hava atışı gereksiniminin karşılanması için dizayn edilmiştir. Alüminyum çerçeve içerisindeki silindirik gövde ve gövde üzerine bağlı hareketli kanatlar havanın sağa, sola, yukarı ve aşağı dağılımını sağlamaktadır. Aerodinamik yapısı sayesinde düşük basınç kaybı ve ses seviyesine sahiptir. İsteğe bağlı olarak damper takılarak reglaj yapma imkanı vardır. Drum Difüzörlerin kasa ve kanatları alüminyumdan mamül olup, 1. Sınıf alüminyum profil kullanılmaktadır.

YÜZEY KAPLAMA

- Elektrostatik toz boya (Standart renkler RAL9010 ve RAL9016)
- Alüminyum eloksal
- İsteğe bağlı olarak RAL kodundaki diğer tüm renklerde temin edilmektedir.

MONTAJ

- Dikdörtgen kanala montaj
- Yuvarlak kanala montaj
- Duvara montaj

AKSESUARLAR

- **A:** Adaptör

DESCRIPTION

- **HDD-A:** Drum Diffuser with Small Cylindrical Body
- **HDD-B:** Drum Diffuser with Large Cylindrical Body

MATERIAL

Product frame and blades are manufactured from aluminium profile.

APPLICATION

HDD Series Drum Diffusers have been designed for premises with high ceilings (Shopping Malls, Cinema and Theatres, Sports Halls, Conference Halls etc.) where high pressure long distance throw distance is required. The cylindrical body and the blades affixed on the body enable the supply of air in four directions. Due to its aerodynamic construction, it has low pressure drop and low sound level. If required, a damper can be attached for regulation. Only 1st class aluminium profiles are used.

SURFACE COATING

- Electrostatic powder coating (Standard colours are RAL 9010 and RAL 9016)
- Aluminium anodized
- As an option all the colours in other RAL codes can be provided.

ASSEMBLY

- Installation to rectangular duct
- Installation to round duct
- Installation to wall

ACCESSORIES

- **A:** Adaptor

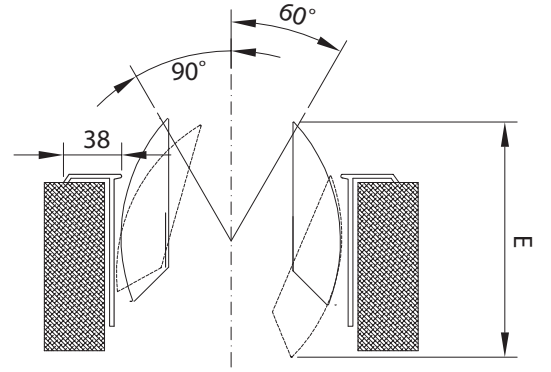
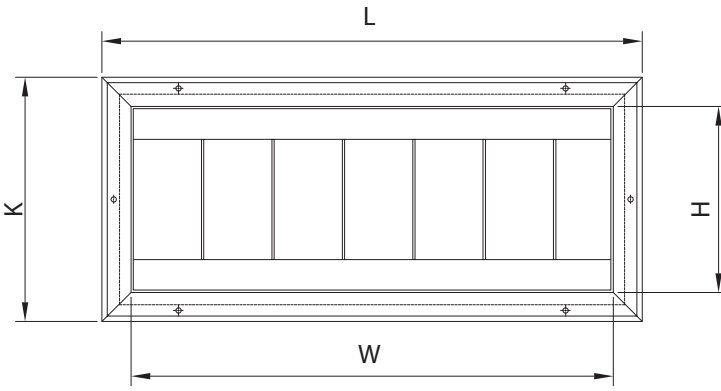
HDD

DRUM DİFÜZÖR

Drum Diffusers

DRUM DİFÜZÖR ÖLÇÜLERİ ve EFEKTİF ALANLARI

DRUM DIFFUSERS DIMENSIONS and EFFECTIVE AREAS



HDD-A						
Aeff (m ²)	HDD-A 18	HDD-A 23	HDD-A 24	HDD-A 29	HDD-A 37	HDD-A 49
W (mm)	255	300	330	375	485	635
E (mm)	125					
L (mm)	300	360	375	435	530	680
H (mm)	160					
K (mm)	220					

HDD-B						
Aeff (m ²)	HDD-B 62	HDD-B 72	HDD-B 77	HDD-B 90	HDD-B 108	HDD-B 127
W (mm)	535	600	660	750	900	1050
E (mm)	195					
L (mm)	580	660	705	810	960	1110
H (mm)	260					
K (mm)	320					

HDD-A DRUM DİFÜZÖR KOLAY SEÇİM TABLOSU
HDD-A DRUM DIFFUSERS QUICK SELECTION TABLE

Aeff (m²): Efektif alan
 Ueff (m/s): Efektif hız
 V (m³/h): Hava debisi
 X (m): Konfor bölgesindeki atış mesafesi
 ΔPt (Pa): Toplam basınç kaybı
 SPL (dBA): Ses seviyesi

Effective area
Effective velocity
Air flow rate
Throw distance in the comfort zone
Total pressure drop
Sound level

		HDD-A					
		Anma Çapı					
V (m ³ /h)		HDD-A 18	HDD-A 23	HDD-A 24	HDD-A 29	HDD-A 37	HDD-A 49
400	ueff. (m/s)	6.2					
	X (m)	6.6					
	ΔPt (Pa)	12					
	SPL (dBA)	27					
450	ueff. (m/s)	6.9	5.4	5.2			
	X (m)	7.7	6.2	6.1			
	ΔPt (Pa)	16	7	6			
	SPL (dBA)	29	23	22			
500	ueff. (m/s)	7.7	6.0	5.8	4.8		
	X (m)	8.7	7.0	6.8	6.0		
	ΔPt (Pa)	19	12	11	6		
	SPL (dBA)	30	24	23	21		
550	ueff. (m/s)	8.5	6.6	6.4	5.3		
	X (m)	9.4	7.5	7.3	6.4		
	ΔPt (Pa)	22	13	12	6		
	SPL (dBA)	31	25	24	21		
600	ueff. (m/s)	9.3	7.2	6.9	5.7		
	X (m)	11.0	8.8	8.5	7.5		
	ΔPt (Pa)	31	15	13	12		
	SPL (dBA)	32	26	25	23		
650	ueff. (m/s)	10.0	7.9	7.5	6.2		
	X (m)	12.0	9.5	9.2	7.9		
	ΔPt (Pa)	35	16	14	13		
	SPL (dBA)	34	27	26	24		
700	ueff. (m/s)	10.8	8.5	8.1	6.7		
	X (m)	13.5	11.0	10.5	9.2		
	ΔPt (Pa)	45	28	25	19		
	SPL (dBA)	36	29	28	25		
800	ueff. (m/s)	12.3	9.7	9.3	7.7		
	X (m)	15	12.0	11.7	10.2		
	ΔPt (Pa)	58	37	31	25		
	SPL (dBA)	39	30	29	27		
900	ueff. (m/s)		10.9	10.4	8.6	6.8	
	X (m)		13.5	13.2	11.3	9.5	
	ΔPt (Pa)		38	37	26	19	
	SPL (dBA)		32	31	28	25	
1000	ueff. (m/s)		12.1	11.6	9.6	7.5	
	X (m)		14.7	14.0	12.4	10.5	
	ΔPt (Pa)		50	48	36	25	
	SPL (dBA)		34	33	30	27	
1200	ueff. (m/s)		14.5	13.9	11.5	9.0	6.8
	X (m)		17.3	16.5	14.7	12.4	10.0
	ΔPt (Pa)		74	69	50	33	24
	SPL (dBA)		39	37	33	30	25

HDD

DRUM DİFÜZÖR

Drum Diffusers

HDD-A DRUM DİFÜZÖR KOLAY SEÇİM TABLOSU
HDD-A DRUM DIFFUSERS QUICK SELECTION TABLE

		HDD-A					
		Anma Çapı					
V (m ³ /h)		HDD-A 18	HDD-A 23	HDD-A 24	HDD-A 29	HDD-A 37	HDD-A 49
1400	ueff. (m/s)				13.4	10.5	7.9
	X (m)				18.0	15.0	12.5
	ΔPt (Pa)				76	48	28
	SPL (dBA)				39	35	29
1700	ueff. (m/s)					12.8	9.6
	X (m)					18.0	15.0
	ΔPt (Pa)					63	38
	SPL (dBA)					40	34
2000	ueff. (m/s)						11.3
	X (m)						18.5
	ΔPt (Pa)						60
	SPL (dBA)						41

HDD-B DRUM DİFÜZÖR KOLAY SEÇİM TABLOSU
HDD-B DRUM DIFFUSERS QUICK SELECTION TABLE

Aeff (m²): Efektif alan
Ueff (m/s): Efektif hız
V (m³/h): Hava debisi
X (m): Konfor bölgesindeki atış mesafesi
ΔPt (Pa): Toplam basınç kaybı
SPL (dBA): Ses seviyesi

Effective area
Effective velocity
Air flow rate
Throw distance in the comfort zone
Total pressure drop
Sound level

		HDD-B					
		Anma Çapı					
V (m ³ /h)		HDD-B 62	HDD-B 72	HDD-B 77	HDD-B 90	HDD-B 108	HDD-B 127
2500	ueff. (m/s)	11.2	9.6	9.0	7.7		
	X (m)	25.0	24.0	23.0	21		
	ΔPt (Pa)	44	44	41	34		
	SPL (dBA)	42	40	39	36		
3000	ueff. (m/s)	13.4	11.6	10.8	9.3		
	X (m)	29.0	28.0	27.0	26.0		
	ΔPt (Pa)	63	56	53	47		
	SPL (dBA)	46	45	44	41		
3500	ueff. (m/s)		13.5	12.6	10.8	9.0	7.7
	X (m)		31.6	31.2	29.2	27.1	26.1
	ΔPt (Pa)		75	72	59	41	38
	SPL (dBA)		49	48	46	42	40
4000	ueff. (m/s)				12.3	10.3	8.7
	X (m)				33.0	31.0	30.0
	ΔPt (Pa)				80	56	50
	SPL (dBA)				50	45	44
4500	ueff. (m/s)					11.6	9.8
	X (m)					35.0	33.0
	ΔPt (Pa)					70	63
	SPL (dBA)					48	47
5000	ueff. (m/s)						10.9
	X (m)						36.0
	ΔPt (Pa)						75
	SPL (dBA)						50