

HJN

JET NOZUL

Jet Nozul



TANIM

- **HJN1:** Tek Cıdarlı Jet Nozul
- **HJN2:** Çift Cıdarlı Jet Nozul

MALZEME

Ürün alüminyum sacdan sıvama yöntemiyle imal edilmektedir.

UYGULAMA

HJN Serisi Jet Nozullar Difüzör kullanımının mümkün olmadığı, atış mesafenin fazla olduğu mekanlarda kullanılır. Jet nozulun konik üfleme ağızı sayesinde hava hızı artırılarak havanın uzun mesafelere yatay veya dikey olarak taşınması sağlanır. Sabit çerçevesinin içinde hareket eden nozul bölümü istenilen yöne çevrilebilir. Bu sayede havanın yönü istenilen bölgeye göre ayarlanabilir.

YÜZEY KAPLAMA

- Elektrostatik toz boya (Standart renkler RAL9010 ve RAL9016)
- Alüminyum eloksal
- İsteğe bağlı olarak RAL kodundaki diğer tüm renklerde temin edilmektedir.

MONTAJ

- Duvara gizli vidalı montaj

AKSESUARLAR

- **KA:** Kanal Adaptörü

DESCRIPTION

- **HJN1:** Single Walled Jet Nozzle
- **HJN2:** Double Walled Jet Nozzle

MATERIAL

Product is manufactured from aluminium sheet by spinning method.

APPLICATION

HJN Series Jet Nozzles are used in premises where diffusers cannot be used and where the throw distance is large. Due to the conical blowing mouth of the jet nozzle, the air speed is increased enabling the throwing of air to large vertical or horizontal distances. The nozzle section that is mobile within a fixed frame, can be adjusted to desired direction. Thus air supply can be directed to the desired location.

SURFACE COATING

- Electrostatic powder coating (Standard colours are RAL 9010 and RAL 9016)
- Aluminium anodized
- As an option all the colours in other RAL codes can be provided

ASSEMBLY

- Installation with screw to wall.

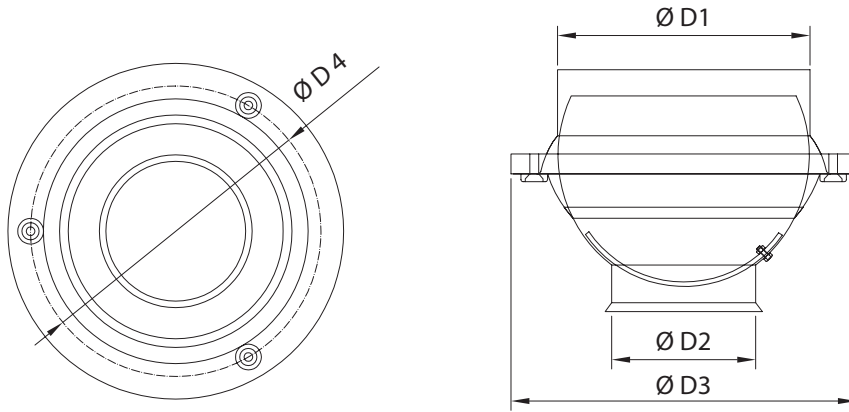
ACCESSORIES

- **KA:** Duct adaptor.

JET NOZUL ÖLÇÜLERİ ve EFEKTİF ALANLARI

JET NOZULS DIMENSIONS and EFFECTIVE AREAS

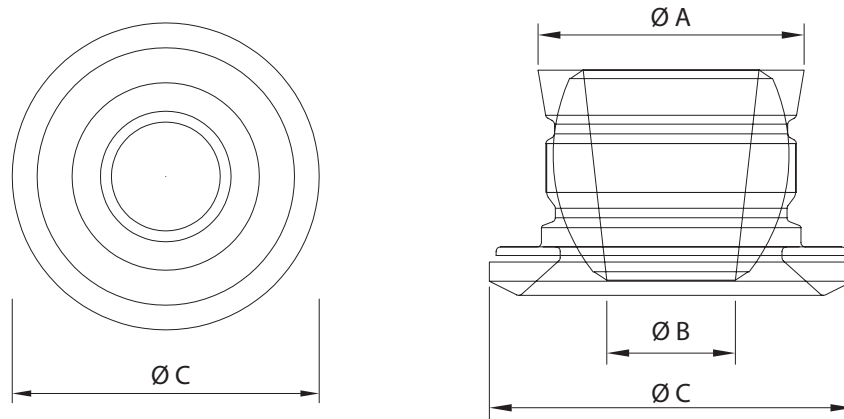
HJN 1



JET NOZUL ÖLÇÜLERİ ve EFEKTİF ALANLARI

JET NOZULS DIMENSIONS and EFFECTIVE AREAS

HJN2



HJN1								
Anma Çapı	80	120	160	200	250	315	400	400
Aeff (m ²)	0.001	0.003	0.005	0.008	0.012	0.021	0.032	0.032
ØD1 (mm)	76	114	144	191	239	294	375	375
ØD2 (mm)	40	65	80	100	125	165	203	203
ØD3 (mm)	115	157	194	249	305	360	433	455
ØD4 (mm)	95	135	168	227	283	339	433	433

HJN

JET NOZUL

Jet Nozul

HJN1 JET NOZUL KOLAY SEÇİM TABLOSU

HJN1 JET NOZUL QUICK SELECTION TABLE

Aeff (m²): Efektif alan

Ueff (m/s): Efektif hız

V (m³/h): Hava debisi

X0,5 (m): Konfor bölgesindeki atış mesafesi – 0,5 m/s hava hızında

X0,3 (m): Konfor bölgesindeki atış mesafesi – 0,3 m/s hava hızında

ΔPt (Pa): Toplam basınç kaybı

SPL (dBA): Ses seviyesi

Effective area)

Effective velocity)

Air flow rate)

Throw distance in the comfort zone – 0,5 m/s air velocity)

Throw distance in the comfort zone – 0,3 m/s air velocity)

Total pressure drop)

Sound level)

HJN1								
		Anma Çapı						
V (m ³ /h)		80	120	160	200	250	315	400
40	ueff. (m/s)	8.5						
	X0,5 - X0,3(m)	5,2 - 8,6						
	ΔPt (Pa)	44						
	SPL (dBA)	20						
100	ueff. (m/s)		8.4	5.6	3.5			
	X0,5 - X0,3(m)		5,0 - 8,4	4,2 - 6,9	3,3 - 5,4			
	ΔPt (Pa)		43	25	8			
	SPL (dBA)		19	17	15			
150	ueff. (m/s)		12.6	8.3	5.3	3.5	2.0	
	X0,5 - X0,3(m)		7,5 - 12,6	6,2 - 10,4	4,9 - 8,1	3,9 - 6,5	3,0 - 4,9	
	ΔPt (Pa)		96	57	17	10	3	
	SPL (dBA)		31	20	9	8	6	
200	ueff. (m/s)			11.1	7.0	4.6	2.6	1.7
	X0,5 - X0,3(m)			8,3 - 13,8	6,5 - 10,8	5,2 - 8,7	3,9 - 6,6	3,4 - 5,6
	ΔPt (Pa)			98	30	17	4	3
	SPL (dBA)			29	17	14	13	3
300	ueff. (m/s)				10.5	6.9	4.0	2.6
	X0,5 - X0,3(m)				9,8 - 16,3	7,9 - 13,1	5,9 - 9,9	5,1 - 8,5
	ΔPt (Pa)				67	38	9	6
	SPL (dBA)				30	17	4	4
400	ueff. (m/s)				14.1	9.3	5.3	3.5
	X0,5 - X0,3(m)				13,0 - 21,7	10,5 - 17,5	7,9 - 13,2	6,8 - 11,4
	ΔPt (Pa)				109	68	16	10
	SPL (dBA)				38	25	12	10

HJN1 JET NOZUL KOLAY SEÇİM TABLOSU
HJN1 JET NOZUL QUICK SELECTION TABLE

HJN1								
		Anma Çapı						
V (m ³ /h)		80	120	160	200	250	315	400
500	ueff. (m/s)					11.6	6.6	4.3
	X0,5 - X0,3(m)					13,1 - 21,8	9,9 - 16,5	8,5 - 14,2
	ΔPt (Pa)					106	25	16
	SPL (dBA)					32	19	14
600	ueff. (m/s)						7.9	5.2
	X0,5 - X0,3(m)						11,8 - 19,7	10,2 - 16,9
	ΔPt (Pa)						36	23
	SPL (dBA)						25	16
800	ueff. (m/s)						10.6	6.9
	X0,5 - X0,3(m)						15,8 - 26,3	13,6 - 22,6
	ΔPt (Pa)						65	41
	SPL (dBA)						33	25
1000	ueff. (m/s)						13.2	8.7
	X0,5 - X0,3(m)						19,7 - 32,9	16,9 - 28,3
	ΔPt (Pa)						101	64
	SPL (dBA)						40	32
1100	ueff. (m/s)							9.5
	X0,5 - X0,3(m)							19,1 - 33,9
	ΔPt (Pa)							102
	SPL (dBA)							41

HJN2							
Anma Çapı	120	160	200	250	315	400	400
Aeff (m ²)	0.003	0.005	0.008	0.013	0.023	0.031	0.031
ØA (mm)	124	151	209	251	309	390	390
ØB (mm)	60	82	100	128	170	200	200
ØC (mm)	170	199	252	308	360	473	473

HJN

JET NOZUL

Jet Nozul

HJN2 JET NOZUL KOLAY SEÇİM TABLOSU HJN2 JET NOZUL QUICK SELECTION TABLE

Aeff (m²): Efektif alan
Ueff (m/s): Efektif hız
V (m³/h): Hava debisi
X0,5 (m): Konfor bölgesindeki atış mesafesi – 0,5 m/s hava hızında
X0,3 (m): Konfor bölgesindeki atış mesafesi – 0,3 m/s hava hızında
ΔPt (Pa): Toplam basınç kaybı
SPL (dBA): Ses seviyesi

Effective area
Effective velocity
Air flow rate
Throw distance in the comfort zone – 0,5 m/s air velocity
Throw distance in the comfort zone – 0,3 m/s air velocity
Total pressure drop
Sound level

		HJN2					
		Aeff (m ²)					
V (m ³ /h)		120	160	200	250	315	400
100	ueff. (m/s)	9.9	5.2	3.5			
	X0,5 - X0,3(m)	5,2 - 8,8	3,9 - 6,2	3,1 - 5,1			
	ΔPt (Pa)	41	22	7			
	SPL (dBA)	18	15	13			
150	ueff. (m/s)		7.9	5.3	3.2	1.8	
	X0,5 - X0,3(m)		5,4 - 9,4	4,9 - 8,1	3,1 - 5,8	2,5 - 4,0	
	ΔPt (Pa)		40	14	8	2	
	SPL (dBA)		19	7	7	5	
200	ueff. (m/s)		10.5	7.0	4.3	2.4	1.8
	X0,5 - X0,3(m)		6,9 - 10,2	5,5 - 8,8	4,2 - 7,7	3,4 - 5,6	2,8 - 4,8
	ΔPt (Pa)		73	24	14	3	2
	SPL (dBA)		28	13	12	10	3
300	ueff. (m/s)			10.5	6.4	3.6	2.7
	X0,5 - X0,3(m)			8,6 - 14,2	6,5 - 11,8	4,9 - 8,2	4,2 - 7,5
	ΔPt (Pa)			55	34	8	5
	SPL (dBA)			26	16	4	3
400	ueff. (m/s)			14.1	8.5	4.8	3.6
	X0,5 - X0,3(m)			11,0 - 18,8	8,5 - 14,9	6,1 - 11,4	5,2 - 9,5
	ΔPt (Pa)			89	57	14	8
	SPL (dBA)			34	22	11	9
500	ueff. (m/s)				10.7	6.0	4.5
	X0,5 - X0,3(m)				9,5 - 17,5	8,1 - 14,8	7,2 - 12,9
	ΔPt (Pa)				82	22	12
	SPL (dBA)				31	16	11
600	ueff. (m/s)					7.2	5.4
	X0,5 - X0,3(m)					9,8 - 16,9	8,2 - 14,6
	ΔPt (Pa)					32	20
	SPL (dBA)					23	14
800	ueff. (m/s)					9.7	7.2
	X0,5 - X0,3(m)					12,6 - 22,8	10,3 - 19,6
	ΔPt (Pa)					49	35
	SPL (dBA)					29	23
1000	ueff. (m/s)					12.1	9.0
	X0,5 - X0,3(m)					15,9 - 27,8	13,5 - 22,2
	ΔPt (Pa)					82	52
	SPL (dBA)					37	29
1100	ueff. (m/s)						9.9
	X0,5 - X0,3(m)						17,1 - 29,9
	ΔPt (Pa)						91
	SPL (dBA)						40