

# HTD

## TÜRBÜLANSLI DİFÜZÖR

### Turbulent Diffuser



#### TANIM

- **HTD-A:** Sabit Kanatlı Türbülanslı Difüzör
- **HTD-B:** Ayarlanabilir Kanatlı Türbülanslı Difüzör

#### MALZEME

Ürün kasası 1 mm DKP sacdan sıvama yöntemiyle imal edilirken, kanatlar ise galvaniz veya DKP sacdan imal edilmektedir.

#### UYGULAMA

HTD Serisi Türbülanslı difüzörler sabit kanatlı ya da yaz kış konum ayarı yapabilmek için hareketli olarak imal edilir. 3,5 mt ve üzeri yüksekliğe sahip mekanlarda (Alışveriş Merkezleri, Sinema ve Tiyatro Salonları, Spor Salonları, Konferans Salonları, Hava Limanları, Fabrikalar vb.) şartlandırılmış havanın türbülans (Swirl) etkisiyle optimum olarak dağılımını sağlamak için kullanılır. Hareketli kanatlı türbülanslı difüzörlerin kanat yönleri manuel ya da servo motor yardımıyla ayarlanabilir.

#### YÜZEY KAPLAMA

- Elektrostatik toz boya (Standart renkler RAL9010 ve RAL9016)
- İsteğe bağlı olarak RAL kodundaki diğer tüm renklerde temin edilmektedir.

#### MONTAJ

- Vidalı montaj

#### AKSESUARLAR

- **PK:** Plenum kutusu
- **SM:** Servo Motor

#### DESCRIPTION

- **HTD-A:** Fixed Blade Turbulent Diffuser.
- **HTD-B:** Adjustable Blade Turbulent Diffuser.

#### MATERIAL

Product casing is manufactured from 1 mm DKP sheet by spinning method, blades are from galvanized or DKP sheet.

#### APPLICATION

HTD Series Turbulent Diffusers are manufactured as fixed blade or movable blades to cater for winter or summer adjustment. They are used for optimum air distribution using the swirl effect of the air and are recommended for use in premises where the ceiling height is at least 3.5 metres (Shopping Malls, Cinema and Theatres, Sports Halls, Conference Halls etc.). Dependent on choice, they can be manufactured as fixed blade, handle command, or servo motor controlled movable blade models. For Turbulence Diffusers with adjustable blades, the blade deflection angles can be adjusted by manually or by use of a servo-motor. Only 1st class aluminium profiles are used

#### SURFACE COATING

- Electrostatic powder coating (Standard colours are RAL 9010 and RAL 9016)
- As an option all the colours in other RAL codes can be provided

#### ASSEMBLY

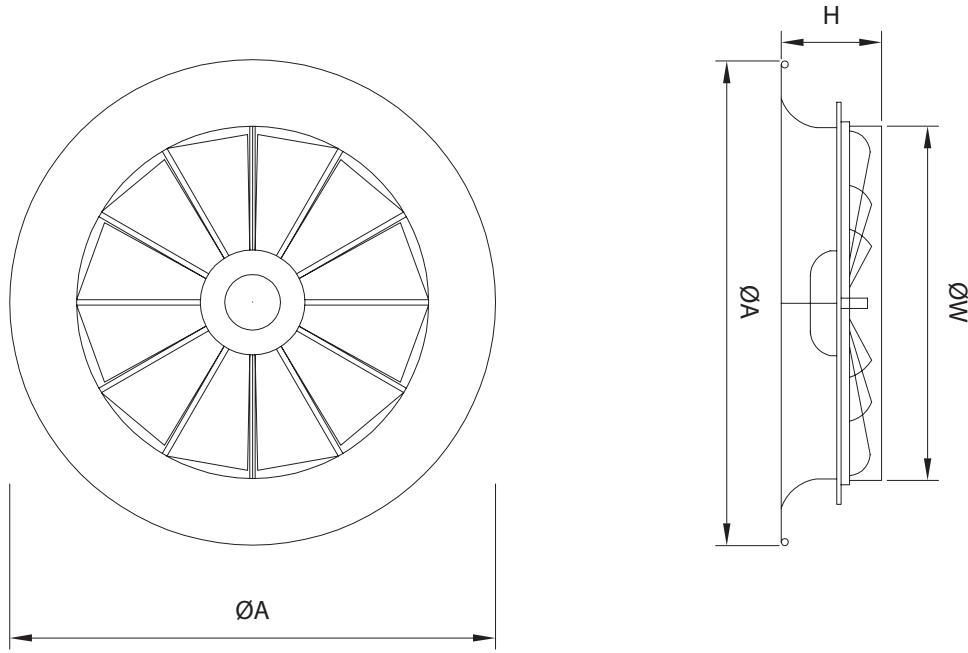
- Installation with screw

#### ACCESSORIES

- **PK:** Plenum box
- **SM:** Servo Motor

## TÜRBÜLANSLI DİFÜZÖR ÖLÇÜLERİ ve EFEKTİF ALANLARI

TURBULENT DIFFUSERS DIMENSIONS and EFFECTIVE AREAS



### HTD-A: Sabit Kanatlı Türbülanslı Difüzör

HTD-A: Fixed Bladed Turbulent Diffuser

| HTD-A                  |       |       |       |       |
|------------------------|-------|-------|-------|-------|
| Anma Çapı              | 250   | 315   | 400   | 500   |
| Aeff (m <sup>2</sup> ) | 0.031 | 0.055 | 0.094 | 0.156 |
| ØW (mm)                | 246   | 311   | 396   | 496   |
| ØA (mm)                | 395   | 460   | 545   | 645   |
| H (mm)                 | 110   | 120   | 120   | 125   |

### HTD-B: Ayarlanabilir Kanatlı Türbülanslı Difüzör

HTD-B: Adjustable Bladed Turbulent Diffuser

| HTD-B                  |       |       |       |       |       |
|------------------------|-------|-------|-------|-------|-------|
| Anma Çapı              | 315   | 400   | 500   | 630   | 800   |
| Aeff (m <sup>2</sup> ) | 0.059 | 0.098 | 0.163 | 0.257 | 0.434 |
| ØW (mm)                | 311   | 396   | 496   | 626   | 796   |
| ØA (mm)                | 460   | 545   | 645   | 775   | 945   |
| H (mm)                 | 120   | 120   | 125   | 130   | 130   |

# HTD

## TÜRBÜLANSLI DİFÜZÖR

### Turbulent Diffuser

#### HTD-A TÜRBÜLANSLI DİFÜZÖR KOLAY SEÇİM TABLOSU

##### HTD-A TURBULENT DIFFUSERS QUICK SELECTION TABLE

Aeff (m<sup>2</sup>): Efektif alan  
 Ueff (m/s): Efektif hız  
 V (m<sup>3</sup>/h): Hava debisi  
 Xmin (m): Konfor bölgesindeki minimum atış mesafesi  
 Xmax (m): Konfor bölgesindeki maksimum atış mesafesi  
 ΔPt (Pa): Toplam basınç kaybı  
 SPL (dBA): Ses seviyesi

Effective area  
 Effective velocity  
 Air flow rate  
 Minimum throw distance in the comfort zone  
 Maximum throw distance in the comfort zone  
 Total pressure drop  
 Sound level

|                       |                 | HTD-A     |           |            |            |
|-----------------------|-----------------|-----------|-----------|------------|------------|
|                       |                 | Anma Çapı |           |            |            |
| V (m <sup>3</sup> /h) |                 | 250       | 315       | 400        | 500        |
| 250                   | ueff. (m/s)     | 2.2       | 1.3       | 0.7        |            |
|                       | Xmin - Xmax (m) | 2,4 - 6,0 | 1,9 - 4,6 | 2,1 - 5,4  |            |
|                       | ΔPt (Pa)        | 27        | 8         | 7          |            |
|                       | SPL (dBA)       | 33        | 20        | 19         |            |
| 300                   | ueff. (m/s)     |           | 1.5       | 0.9        |            |
|                       | Xmin - Xmax (m) |           | 2,3 - 5,6 | 2,3 - 5,8  |            |
|                       | ΔPt (Pa)        |           | 13        | 8          |            |
|                       | SPL (dBA)       |           | 27        | 24         |            |
| 350                   | ueff. (m/s)     |           | 1.8       | 1.0        |            |
|                       | Xmin - Xmax (m) |           | 2,7 - 6,6 | 2,5 - 6,5  |            |
|                       | ΔPt (Pa)        |           | 17        | 12         |            |
|                       | SPL (dBA)       |           | 30        | 28         |            |
| 400                   | ueff. (m/s)     |           | 2.0       | 1.2        | 0.7        |
|                       | Xmin - Xmax (m) |           | 3,1 - 7,7 | 2,9 - 7,4  | 2,2 - 5,2  |
|                       | ΔPt (Pa)        |           | 23        | 15         | 5          |
|                       | SPL (dBA)       |           | 34        | 31         | 16         |
| 450                   | ueff. (m/s)     |           | 2.3       | 1.3        | 0.8        |
|                       | Xmin - Xmax (m) |           | 3,6 - 8,8 | 3,0 - 8,0  | 2,6 - 6,8  |
|                       | ΔPt (Pa)        |           | 28        | 17         | 12         |
|                       | SPL (dBA)       |           | 38        | 33         | 28         |
| 500                   | ueff. (m/s)     |           | 2.5       | 1.5        | 0.9        |
|                       | Xmin - Xmax (m) |           | 4,1 - 9,6 | 3,4 - 8,9  | 2,9 - 7,8  |
|                       | ΔPt (Pa)        |           | 35        | 22         | 28         |
|                       | SPL (dBA)       |           | 42        | 37         | 34         |
| 600                   | ueff. (m/s)     |           |           | 1.8        | 1.1        |
|                       | Xmin - Xmax (m) |           |           | 4,4 - 11,0 | 3,5 - 9,5  |
|                       | ΔPt (Pa)        |           |           | 35         | 31         |
|                       | SPL (dBA)       |           |           | 42         | 37         |
| 700                   | ueff. (m/s)     |           |           | 2.1        | 1.2        |
|                       | Xmin - Xmax (m) |           |           | 5,1 - 12,9 | 4,6 - 11,1 |
|                       | ΔPt (Pa)        |           |           | 43         | 36         |
|                       | SPL (dBA)       |           |           | 45         | 42         |
| 800                   | ueff. (m/s)     |           |           |            | 1.4        |
|                       | Xmin - Xmax (m) |           |           |            | 5,2 - 11,8 |
|                       | ΔPt (Pa)        |           |           |            | 40         |
|                       | SPL (dBA)       |           |           |            | 45         |
| 900                   | ueff. (m/s)     |           |           |            | 1.6        |
|                       | Xmin - Xmax (m) |           |           |            | 5,5 - 12,2 |
|                       | ΔPt (Pa)        |           |           |            | 42         |
|                       | SPL (dBA)       |           |           |            | 46         |
| 1000                  | ueff. (m/s)     |           |           |            | 1.8        |
|                       | Xmin - Xmax (m) |           |           |            | 5,8 - 12,6 |
|                       | ΔPt (Pa)        |           |           |            | 46         |
|                       | SPL (dBA)       |           |           |            | 48         |
| 1100                  | ueff. (m/s)     |           |           |            | 2.0        |
|                       | Xmin - Xmax (m) |           |           |            | 6,1 - 13,2 |
|                       | ΔPt (Pa)        |           |           |            | 49         |
|                       | SPL (dBA)       |           |           |            | 51         |
| 1200                  | ueff. (m/s)     |           |           |            | 2.1        |
|                       | Xmin - Xmax (m) |           |           |            | 6,4 - 13,8 |
|                       | ΔPt (Pa)        |           |           |            | 51         |
|                       | SPL (dBA)       |           |           |            | 52         |
| 1300                  | ueff. (m/s)     |           |           |            | 2.3        |
|                       | Xmin - Xmax (m) |           |           |            | 7,0 - 14,5 |
|                       | ΔPt (Pa)        |           |           |            | 54         |
|                       | SPL (dBA)       |           |           |            | 57         |

## HTD-B TÜRBÜLANSLI DİFÜZÖR KOLAY SEÇİM TABLOSU (Kanatları 45° bükümlü, ısıtma amaçlı)

### HTD-B TURBULENT DIFFUSERS QUICK SELECTION TABLE

Aeff (m<sup>2</sup>): Efektif alan

Ueff (m/s): Efektif hız

V (m<sup>3</sup>/h): Hava debisi

Xmin (m): Konfor bölgesindeki minimum atış mesafesi

Xmax (m): Konfor bölgesindeki maksimum atış mesafesi

ΔPt (Pa): Toplam basınç kaybı

SPL (dBA): Ses seviyesi

Effective area

Effective velocity

Air flow rate

Minimum throw distance in the comfort zone

Maximum throw distance in the comfort zone

Total pressure drop

Sound level

| HTD-B Kanatları 45 bükümlü ısıtma |                 |           |           |           |           |           |
|-----------------------------------|-----------------|-----------|-----------|-----------|-----------|-----------|
| V (m <sup>3</sup> /h)             |                 | Anma Çapı |           |           |           |           |
|                                   |                 | 315       | 400       | 500       | 630       | 800       |
| 400                               | ueff. (m/s)     | 1.9       |           |           |           |           |
|                                   | Xmin - Xmax (m) | 0,9 - 1,1 |           |           |           |           |
|                                   | ΔPt (Pa)        | 17        |           |           |           |           |
|                                   | SPL (dBA)       | 33        |           |           |           |           |
| 500                               | ueff. (m/s)     | 2.4       |           |           |           |           |
|                                   | Xmin - Xmax (m) | 1,1 - 1,2 |           |           |           |           |
|                                   | ΔPt (Pa)        | 28        |           |           |           |           |
|                                   | SPL (dBA)       | 41        |           |           |           |           |
| 600                               | ueff. (m/s)     | 2.8       | 1.7       |           |           |           |
|                                   | Xmin - Xmax (m) | 1,3 - 1,5 | 1,0 - 1,2 |           |           |           |
|                                   | ΔPt (Pa)        | 35        | 8         |           |           |           |
|                                   | SPL (dBA)       | 44        | 20        |           |           |           |
| 800                               | ueff. (m/s)     | 3.8       | 2.3       |           |           |           |
|                                   | Xmin - Xmax (m) | 1,6 - 1,8 | 1,3 - 1,5 |           |           |           |
|                                   | ΔPt (Pa)        | 49        | 13        |           |           |           |
|                                   | SPL (dBA)       | 51        | 26        |           |           |           |
| 1000                              | ueff. (m/s)     |           | 2.8       | 1.7       | 1.1       |           |
|                                   | Xmin - Xmax (m) |           | 1,5 - 1,7 | 1,3 - 1,5 | 1,1 - 1,3 |           |
|                                   | ΔPt (Pa)        |           | 18        | 14        | 7         |           |
|                                   | SPL (dBA)       |           | 32        | 27        | 20        |           |
| 1200                              | ueff. (m/s)     |           | 3.4       | 2.0       | 1.3       |           |
|                                   | Xmin - Xmax (m) |           | 1,8 - 2,1 | 1,5 - 1,8 | 1,2 - 1,5 |           |
|                                   | ΔPt (Pa)        |           | 27        | 20        | 10        |           |
|                                   | SPL (dBA)       |           | 39        | 31        | 24        |           |
| 1400                              | ueff. (m/s)     |           | 4.0       | 2.4       | 1.5       | 0.9       |
|                                   | Xmin - Xmax (m) |           | 2,0 - 2,3 | 1,7 - 2,0 | 1,4 - 1,7 | 1,1 - 1,3 |
|                                   | ΔPt (Pa)        |           | 36        | 25        | 23        | 10        |
|                                   | SPL (dBA)       |           | 43        | 36        | 28        | 26        |
| 1600                              | ueff. (m/s)     |           | 4.5       | 2.7       | 1.7       | 1.0       |
|                                   | Xmin - Xmax (m) |           | 2,3 - 2,6 | 1,9 - 2,2 | 1,6 - 1,8 | 1,3 - 1,5 |
|                                   | ΔPt (Pa)        |           | 43        | 30        | 17        | 14        |
|                                   | SPL (dBA)       |           | 46        | 38        | 30        | 29        |
| 1800                              | ueff. (m/s)     |           |           |           | 1.9       | 1.2       |
|                                   | Xmin - Xmax (m) |           |           |           | 1,7 - 2,0 | 1,4 - 1,6 |
|                                   | ΔPt (Pa)        |           |           |           | 20        | 15        |
|                                   | SPL (dBA)       |           |           |           | 34        | 34        |
| 2000                              | ueff. (m/s)     |           |           |           | 2.2       | 1.3       |
|                                   | Xmin - Xmax (m) |           |           |           | 1,9 - 2,2 | 1,5 - 1,8 |
|                                   | ΔPt (Pa)        |           |           |           | 24        | 19        |
|                                   | SPL (dBA)       |           |           |           | 38        | 36        |

# HTD

## TÜRBÜLANSLI DİFÜZÖR

*Turbulent Diffuser*

**HTD-B TÜRBÜLANSLI DİFÜZÖR KOLAY SEÇİM TABLOSU (Kanatları 45° bükümlü, ısıtma amaçlı)**  
 HTD-B TURBULENT DIFFUSERS QUICK SELECTION TABLE

|                       |                 | HTD-B Kanatları 45 bükümlü ısıtma |     |     |           |           |
|-----------------------|-----------------|-----------------------------------|-----|-----|-----------|-----------|
|                       |                 | Anma Çapı                         |     |     |           |           |
| V (m <sup>3</sup> /h) |                 | 315                               | 400 | 500 | 630       | 800       |
| 2200                  | ueff. (m/s)     |                                   |     |     | 2.4       | 1.4       |
|                       | Xmin - Xmax (m) |                                   |     |     | 2,0 - 2,3 | 1,6 - 1,9 |
|                       | ΔPt (Pa)        |                                   |     |     | 29        | 21        |
|                       | SPL (dBA)       |                                   |     |     | 42        | 40        |
| 2400                  | ueff. (m/s)     |                                   |     |     | 2.6       | 1.5       |
|                       | Xmin - Xmax (m) |                                   |     |     | 2,1 - 2,5 | 1,7 - 2,0 |
|                       | ΔPt (Pa)        |                                   |     |     | 34        | 24        |
|                       | SPL (dBA)       |                                   |     |     | 44        | 42        |
| 2600                  | ueff. (m/s)     |                                   |     |     | 2.8       | 1.7       |
|                       | Xmin - Xmax (m) |                                   |     |     | 2,3 - 2,7 | 1,9 - 2,2 |
|                       | ΔPt (Pa)        |                                   |     |     | 38        | 30        |
|                       | SPL (dBA)       |                                   |     |     | 45        | 44        |
| 3000                  | ueff. (m/s)     |                                   |     |     |           | 1.9       |
|                       | Xmin - Xmax (m) |                                   |     |     |           | 2,1 - 2,4 |
|                       | ΔPt (Pa)        |                                   |     |     |           | 38        |
|                       | SPL (dBA)       |                                   |     |     |           | 51        |
| 3400                  | ueff. (m/s)     |                                   |     |     |           | 2.2       |
|                       | Xmin - Xmax (m) |                                   |     |     |           | 2,3 - 2,7 |
|                       | ΔPt (Pa)        |                                   |     |     |           | 48        |
|                       | SPL (dBA)       |                                   |     |     |           | 56        |

**HTD-B TÜRBÜLANSLI DİFÜZÖR KOLAY SEÇİM TABLOSU (Kanatları 60° bükümlü, ısıtma amaçlı)**  
 HTD-B TURBULENT DIFFUSERS QUICK SELECTION TABLE

Aeff (m<sup>2</sup>): Efektif alan

Ueff (m/s): Efektif hız

V (m<sup>3</sup>/h): Hava debisi

Xmin (m): Konfor bölgesindeki minimum atış mesafesi

Xmax (m): Konfor bölgesindeki maksimum atış mesafesi

ΔPt (Pa): Toplam basınç kaybı

SPL (dBA): Ses seviyesi

Effective area

Effective velocity

Air flow rate

Minimum throw distance in the comfort zone

Maximum throw distance in the comfort zone

Total pressure drop

Ssound level

|                       |                 | HTD-B Kanatları 60 bükümlü ısıtma |     |     |     |     |
|-----------------------|-----------------|-----------------------------------|-----|-----|-----|-----|
|                       |                 | Anma Çapı                         |     |     |     |     |
| V (m <sup>3</sup> /h) |                 | 315                               | 400 | 500 | 630 | 800 |
| 400                   | ueff. (m/s)     | 1.9                               |     |     |     |     |
|                       | Xmin - Xmax (m) | 1,3 - 1,6                         |     |     |     |     |
|                       | ΔPt (Pa)        | 16                                |     |     |     |     |
|                       | SPL (dBA)       | 31                                |     |     |     |     |
| 500                   | ueff. (m/s)     | 2.4                               |     |     |     |     |
|                       | Xmin - Xmax (m) | 1,7 - 2,0                         |     |     |     |     |
|                       | ΔPt (Pa)        | 27                                |     |     |     |     |
|                       | SPL (dBA)       | 40                                |     |     |     |     |

**HTD-B TÜRBÜLANSLI DİFÜZÖR KOLAY SEÇİM TABLOSU (Kanatları 60° bükümlü, ısıtma amaçlı)**  
**HTD-B TURBULENT DIFFUSERS QUICK SELECTION TABLE**

|          |                 | HTD-B Kanatları 60 bükümlü ısıtma |           |           |           |           |
|----------|-----------------|-----------------------------------|-----------|-----------|-----------|-----------|
| V (m³/h) |                 | Anma Çapı                         |           |           |           |           |
|          |                 | 315                               | 400       | 500       | 630       | 800       |
| 600      | ueff. (m/s)     | 2.8                               | 1.7       |           |           |           |
|          | Xmin - Xmax (m) | 1,9 - 2,2                         | 1,5 - 1,8 |           |           |           |
|          | ΔPt (Pa)        | 34                                | 7         |           |           |           |
|          | SPL (dBA)       | 43                                | 18        |           |           |           |
| 800      | ueff. (m/s)     | 3.8                               | 2.3       |           |           |           |
|          | Xmin - Xmax (m) | 2,5 - 2,9                         | 2,0 - 2,3 |           |           |           |
|          | ΔPt (Pa)        | 44                                | 10        |           |           |           |
|          | SPL (dBA)       | 47                                | 25        |           |           |           |
| 1000     | ueff. (m/s)     |                                   | 2.8       | 1.7       | 1.1       |           |
|          | Xmin - Xmax (m) |                                   | 2,4 - 2,9 | 2,0 - 2,4 | 1,6 - 1,9 |           |
|          | ΔPt (Pa)        |                                   | 15        | 10        | 5         |           |
|          | SPL (dBA)       |                                   | 31        | 25        | 17        |           |
| 1200     | ueff. (m/s)     |                                   | 3.4       | 2.0       | 1.3       |           |
|          | Xmin - Xmax (m) |                                   | 3,0 - 3,5 | 2,5 - 2,9 | 1,9 - 2,3 |           |
|          | ΔPt (Pa)        |                                   | 24        | 16        | 8         |           |
|          | SPL (dBA)       |                                   | 38        | 30        | 22        |           |
| 1400     | ueff. (m/s)     |                                   | 4.0       | 2.4       | 1.5       | 0.9       |
|          | Xmin - Xmax (m) |                                   | 3,4 - 3,9 | 2,8 - 3,2 | 2,2 - 2,6 | 1,8 - 2,1 |
|          | ΔPt (Pa)        |                                   | 32        | 22        | 10        | 8         |
|          | SPL (dBA)       |                                   | 42        | 34        | 25        | 25        |
| 1600     | ueff. (m/s)     |                                   | 4.5       | 2.7       | 1.7       | 1.0       |
|          | Xmin - Xmax (m) |                                   | 3,9 - 4,6 | 3,2 - 3,8 | 2,5 - 3,0 | 2,0 - 2,4 |
|          | ΔPt (Pa)        |                                   | 39        | 26        | 14        | 11        |
|          | SPL (dBA)       |                                   | 45        | 37        | 29        | 30        |
| 1800     | ueff. (m/s)     |                                   |           |           | 1.9       | 1.2       |
|          | Xmin - Xmax (m) |                                   |           |           | 2,8 - 3,3 | 2,2 - 2,5 |
|          | ΔPt (Pa)        |                                   |           |           | 16        | 13        |
|          | SPL (dBA)       |                                   |           |           | 33        | 33        |
| 2000     | ueff. (m/s)     |                                   |           |           | 2.2       | 1.3       |
|          | Xmin - Xmax (m) |                                   |           |           | 3,1 - 3,7 | 2,5 - 2,9 |
|          | ΔPt (Pa)        |                                   |           |           | 21        | 16        |
|          | SPL (dBA)       |                                   |           |           | 37        | 36        |
| 2200     | ueff. (m/s)     |                                   |           |           | 2.4       | 1.4       |
|          | Xmin - Xmax (m) |                                   |           |           | 3,5 - 4,1 | 2,6 - 3,1 |
|          | ΔPt (Pa)        |                                   |           |           | 25        | 18        |
|          | SPL (dBA)       |                                   |           |           | 40        | 39        |
| 2400     | ueff. (m/s)     |                                   |           |           | 2.6       | 1.5       |
|          | Xmin - Xmax (m) |                                   |           |           | 3,8 - 4,4 | 3,0 - 3,5 |
|          | ΔPt (Pa)        |                                   |           |           | 30        | 22        |
|          | SPL (dBA)       |                                   |           |           | 42        | 42        |
| 2600     | ueff. (m/s)     |                                   |           |           | 2.8       | 1.7       |
|          | Xmin - Xmax (m) |                                   |           |           | 4,1 - 4,7 | 3,3 - 3,8 |
|          | ΔPt (Pa)        |                                   |           |           | 33        | 26        |
|          | SPL (dBA)       |                                   |           |           | 44        | 45        |
| 3000     | ueff. (m/s)     |                                   |           |           |           | 1.9       |
|          | Xmin - Xmax (m) |                                   |           |           |           | 3,7 - 4,4 |
|          | ΔPt (Pa)        |                                   |           |           |           | 35        |
|          | SPL (dBA)       |                                   |           |           |           | 49        |
| 3400     | ueff. (m/s)     |                                   |           |           |           | 2.2       |
|          | Xmin - Xmax (m) |                                   |           |           |           | 4,2 - 5,0 |
|          | ΔPt (Pa)        |                                   |           |           |           | 44        |
|          | SPL (dBA)       |                                   |           |           |           | 54        |

# HTD

## TÜRBÜLANSLI DİFÜZÖR

*Turbulent Diffuser*

### HTD-B TÜRBÜLANSLI DİFÜZÖR KOLAY SEÇİM TABLOSU (Soğutma amaçlı)

#### HTD-B TURBULENT DIFFUSERS QUICK SELECTION TABLE

Aeff (m<sup>2</sup>): Efektif alan

Ueff (m/s): Efektif hız

V (m<sup>3</sup>/h): Hava debisi

Xmin (m): Konfor bölgesindeki minimum atış mesafesi

Xmax (m): Konfor bölgesindeki maksimum atış mesafesi

ΔPt (Pa): Toplam basınç kaybı

SPL (dBA): Ses seviyesi

*Effective area*

*Effective velocity*

*Air flow rate*

*Minimum throw distance in the comfort zone*

*Maximum throw distance in the comfort zone*

*Total pressure drop*

*Sound level*

| HTD-B soğutma         |                 |           |            |           |           |           |
|-----------------------|-----------------|-----------|------------|-----------|-----------|-----------|
|                       |                 | Anma Çapı |            |           |           |           |
| V (m <sup>3</sup> /h) |                 | 315       | 400        | 500       | 630       | 800       |
| 400                   | ueff. (m/s)     | 1.9       |            |           |           |           |
|                       | Xmin - Xmax (m) | 1,7 - 4,3 |            |           |           |           |
|                       | ΔPt (Pa)        | 15        |            |           |           |           |
|                       | SPL (dBA)       | 31        |            |           |           |           |
| 500                   | ueff. (m/s)     | 2.4       |            |           |           |           |
|                       | Xmin - Xmax (m) | 2,1 - 5,4 |            |           |           |           |
|                       | ΔPt (Pa)        | 26        |            |           |           |           |
|                       | SPL (dBA)       | 40        |            |           |           |           |
| 600                   | ueff. (m/s)     | 2.8       | 1.7        |           |           |           |
|                       | Xmin - Xmax (m) | 2,3 - 6,1 | 2,3 - 4,6  |           |           |           |
|                       | ΔPt (Pa)        | 33        | 6          |           |           |           |
|                       | SPL (dBA)       | 43        | 18         |           |           |           |
| 800                   | ueff. (m/s)     |           | 2.3        |           |           |           |
|                       | Xmin - Xmax (m) |           | 2,9 - 5,9  |           |           |           |
|                       | ΔPt (Pa)        |           | 11         |           |           |           |
|                       | SPL (dBA)       |           | 25         |           |           |           |
| 1000                  | ueff. (m/s)     |           | 2.8        | 1.7       | 1.1       |           |
|                       | Xmin - Xmax (m) |           | 3,7 - 7,5  | 3,1 - 6,8 | 2,4 - 6,0 |           |
|                       | ΔPt (Pa)        |           | 16         | 11        | 5         |           |
|                       | SPL (dBA)       |           | 31         | 25        | 17        |           |
| 1200                  | ueff. (m/s)     |           | 3.4        | 2.0       | 1.3       |           |
|                       | Xmin - Xmax (m) |           | 4,7 - 9,6  | 3,8 - 8,4 | 2,9 - 7,1 |           |
|                       | ΔPt (Pa)        |           | 25         | 17        | 8         |           |
|                       | SPL (dBA)       |           | 38         | 30        | 22        |           |
| 1400                  | ueff. (m/s)     |           | 4.0        | 2.4       | 1.5       | 0.9       |
|                       | Xmin - Xmax (m) |           | 5,4 - 10,7 | 4,4 - 9,5 | 3,3 - 8,4 | 2,9 - 7,1 |
|                       | ΔPt (Pa)        |           | 33         | 22        | 10        | 8         |
|                       | SPL (dBA)       |           | 42         | 34        | 25        | 25        |

**HTD-B TÜRBÜLANSLI DİFÜZÖR KOLAY SEÇİM TABLOSU (Soğutma amaçlı)**  
*HTD-B TURBULENT DIFFUSERS QUICK SELECTION TABLE*

| HTD-B soğutma         |                 |           |            |            |            |            |
|-----------------------|-----------------|-----------|------------|------------|------------|------------|
|                       |                 | Anma Çapı |            |            |            |            |
| V (m <sup>3</sup> /h) |                 | 315       | 400        | 500        | 630        | 800        |
| 1600                  | ueff. (m/s)     |           | 4.5        | 2.7        | 1.7        | 1.0        |
|                       | Xmin - Xmax (m) |           | 6,3 - 12,0 | 5,0 - 11,0 | 3,8 - 9,6  | 3,4 - 8,3  |
|                       | ΔPt (Pa)        |           | 40         | 27         | 14         | 11         |
|                       | SPL (dBA)       |           | 45         | 37         | 29         | 30         |
| 1800                  | ueff. (m/s)     |           |            |            | 1.9        | 1.2        |
|                       | Xmin - Xmax (m) |           |            |            | 4,3 - 10,5 | 3,6 - 8,9  |
|                       | ΔPt (Pa)        |           |            |            | 17         | 13         |
|                       | SPL (dBA)       |           |            |            | 33         | 33         |
| 2000                  | ueff. (m/s)     |           |            |            | 2.2        | 1.3        |
|                       | Xmin - Xmax (m) |           |            |            | 4,8 - 11,8 | 4,1 - 10,0 |
|                       | ΔPt (Pa)        |           |            |            | 22         | 16         |
|                       | SPL (dBA)       |           |            |            | 37         | 36         |
| 2200                  | ueff. (m/s)     |           |            |            | 2.4        | 1.4        |
|                       | Xmin - Xmax (m) |           |            |            | 5,3 - 12,8 | 4,3 - 10,6 |
|                       | ΔPt (Pa)        |           |            |            | 26         | 18         |
|                       | SPL (dBA)       |           |            |            | 40         | 39         |
| 2400                  | ueff. (m/s)     |           |            |            | 2.6        | 1.5        |
|                       | Xmin - Xmax (m) |           |            |            | 5,8 - 13,5 | 4,8 - 11,4 |
|                       | ΔPt (Pa)        |           |            |            | 31         | 22         |
|                       | SPL (dBA)       |           |            |            | 42         | 42         |
| 2600                  | ueff. (m/s)     |           |            |            | 2.8        | 1.7        |
|                       | Xmin - Xmax (m) |           |            |            | 6,4 - 14,8 | 5,4 - 12,8 |
|                       | ΔPt (Pa)        |           |            |            | 35         | 27         |
|                       | SPL (dBA)       |           |            |            | 44         | 45         |
| 3000                  | ueff. (m/s)     |           |            |            |            | 1.9        |
|                       | Xmin - Xmax (m) |           |            |            |            | 6,3 - 14,4 |
|                       | ΔPt (Pa)        |           |            |            |            | 36         |
|                       | SPL (dBA)       |           |            |            |            | 49         |
| 3400                  | ueff. (m/s)     |           |            |            |            | 2.2        |
|                       | Xmin - Xmax (m) |           |            |            |            | 7,1 - 15,5 |
|                       | ΔPt (Pa)        |           |            |            |            | 45         |
|                       | SPL (dBA)       |           |            |            |            | 54         |