

HSSWD

SWIRL DİFÜZÖR

Swirl Diffusers



TANIM

- **HSSWD:** Swirl Difüzör

MALZEME

Ürün yüzeyi ve kanatları DKP sacdan imal edilmektedir.

UYGULAMA

HSSWD model swirl difüzörler yüksek hava debisi gerektiren 2,5 – 4 mt tavan yüksekliğine sahip mekanlar için uygundur. Şartlandırılmış havanın türbülans (Swirl) etkisiyle homojen olarak dağıtımını, kirli mahal havasının ise emişini gerçekleştiren iklimlendirme elemanıdır. HSSWD model swirl difüzörlerin ön çerçevesi kare veya yuvarlak imal edilip sabit radyal kanatlar yerleştirilir. Difüzörler asma tavan ve plenum kutu montajına uygundur .

YÜZEY KAPLAMA

- Elektrostatik toz boya (Standart renkler RAL9010 ve RAL9016)
- İsteğe bağlı olarak RAL kodundaki diğer tüm renklerde temin edilmektedir.

MONTAJ

- Plenum kutusuna köprülü montaj.

AKSESUARLAR

- **PK:** Plenum kutusu

DESCRIPTION

- **HSSWD:** Swirl Diffusers

MATERIAL

Product surface and blades are manufactured from DKP sheet.

APPLICATION

HSSWD model Swirl Diffusers are suitable for premises with 2.5 to 4 metre ceiling height where high air pressure is required. This is the air-conditioning component that ensures that the conditioned air is distributed homogenously by means of the swirling effect. HSSWD model Swirl Diffusers faceplate is manufactured as either in square or round shape and fixed radial blades are affixed. These diffusers are suitable for suspended ceiling or plenum box installation

SURFACE COATING

- Electrostatic powder coating (Standard colours are RAL 9010 and RAL 9016)
- As an option all the colours in other RAL codes can be provided.

ASSEMBLY

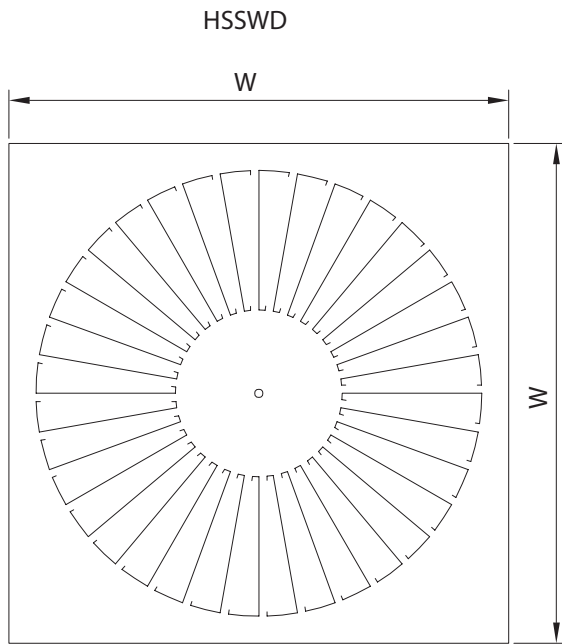
- Bridge installation to plenum box.

ACCESSORIES

- **PK:** Plenum box

SWIRL DİFÜZÖR ÖLÇÜLERİ ve EFEKTİF ALANLARI

SWIRL DIFFUSERS DIMENSIONS and EFFECTIVE AREAS



	WxW (mm)			
	300x300	400x400	500x500	600x600
Aeff (m ²)	0.031	0.078	0.140	0.218

SWIRL DİFÜZÖR KOLAY SEÇİM TABLOSU

SWIRL DIFFUSERS QUICK SELECTION TABLE

Aeff (m²): Efektif alan

Ueff (m/s): Efektif hız

V (m³/h): Hava debisi

X0,1 (m): Konfor bölgesindeki atış mesafesi – 0,1 m/s hava hızında

X0,25 (m): Konfor bölgesindeki atış mesafesi – 0,25 m/s hava hızında

ΔPt (Pa): Toplam basınç kaybı

SPL (dBA): Ses seviyesi

Effective area

Effective velocity

Air flow rate

Throw distance in the comfort zone – 0,1 m/s air velocity

Throw distance in the comfort zone – 0,25 m/s air velocity

Total pressure drop

Sound level

V (m ³ /h)		Anma Çapı			
		300x300	400x400	500x500	600x600
140	ueff. (m/s)	1.3			
	X0,1(m)	3.1			
	X0,25 (m)	1.4			
	ΔPt (Pa)	17			
	SPL (dBA)	31			
170	ueff. (m/s)	1.5	0.6		
	X0,1(m)	3.5	2.9		
	X0,25 (m)	1.6	1.2		
	ΔPt (Pa)	25	7		
	SPL (dBA)	37	<20		

HSSWD

SWİRL DİFÜZÖR

Swirl Diffusers

SWİRL DİFÜZÖR KOLAY SEÇİM TABLOSU
 SWİRL DIFFUSERS QUICK SELECTION TABLE

V (m ³ /h)		Anma Çapı			
		300x300	400x400	500x500	600x600
210	ueff. (m/s)	1.9	0.7	0.4	
	X0,1(m)	4.4	3.6	3.0	
	X0,25 (m)	1.9	1.5	1.1	
	ΔPt (Pa)	35	12	7	
	SPL (dBA)	43	22	<20	
250	ueff. (m/s)		0.9	0.5	
	X0,1(m)		4.3	3.6	
	X0,25 (m)		1.7	1.2	
	ΔPt (Pa)		16	9	
	SPL (dBA)		26	22	
300	ueff. (m/s)		1.1	0.6	0.4
	X0,1(m)		5.0	4.3	3.7
	X0,25 (m)		2.0	1.6	1.5
	ΔPt (Pa)		24	11	9
	SPL (dBA)		33	25	22
380	ueff. (m/s)		1.4	0.8	0.5
	X0,1(m)		6.4	6.0	5.0
	X0,25 (m)		2.5	2.3	2.0
	ΔPt (Pa)		35	21	12
	SPL (dBA)		38	34	29
450	ueff. (m/s)		1.6	0.9	0.6
	X0,1(m)		7.2	6.6	6.0
	X0,25 (m)		3.0	2.5	2.3
	ΔPt (Pa)		52	25	14
	SPL (dBA)		44	37	32
500	ueff. (m/s)			1.0	0.6
	X0,1(m)			7.1	6.7
	X0,25 (m)			2.7	2.6
	ΔPt (Pa)			34	17
	SPL (dBA)			41	35
540	ueff. (m/s)			1.1	0.7
	X0,1(m)			7.8	7.1
	X0,25 (m)			2.9	2.8
	ΔPt (Pa)			39	20
	SPL (dBA)			43	37
630	ueff. (m/s)				0.8
	X0,1(m)				8.1
	X0,25 (m)				3.3
	ΔPt (Pa)				28
	SPL (dBA)				42