

HSD

SLOT DİFÜZÖR

Slot Diffusers



TANIM

- **HSD-R:** Toplayıcı tip slot difüzör, damperli
- **HSD-S:** Dağıtıcı tip slot difüzör, damper ve yönlendirici kanatlı

MALZEME

Ürün çerçeve ve kanatlarının tamamı ekstrüzyon yöntemiyle üretilmiş alüminyum profilden, damper kısmı ise siyah renkte PVC den imal edilmektedir.

UYGULAMA

HSD Serisi Slot Difüzörler uygulama yapılacak mahallerde şartlandırılmış havanın dağıtılması veya bu ortamlardan kirli havanın emilmesi için kullanılırlar. Direkt olarak plenum kutusuna köprü elemanı sayesinde monte edilmekte olup, standart 1, 2, 3, 4 slotlu imal edilmektedir. İsteğe bağlı olarak slot sayısı artırılabilir. Özel birleştirme aparatı kullanılarak slot difüzörler istenilen uzunlukta tek parça görüntüsü almaktadır. Her slot 2 adet yönlendirici kanada sahip olup, bu kanatlar sayesinde hava akımının yönü ayarlanabilmektedir. Standart olarak damperli imalat yapılmaktadır. 1. Sınıf alüminyum profil kullanılmaktadır.

YÜZEY KAPLAMA

- Elektrostatik toz boya (Standart renkler RAL9010 ve RAL9016)
- Alüminyum eloksal
- İsteğe bağlı olarak RAL kodundaki diğer tüm renklerde temin edilmektedir.

MONTAJ

- Köprülü montaj

AKSESUARLAR

- **PK:** Plenum kutusu

DESCRIPTION

- **HSD-R:** Return type slot diffuser with damper.
- **HSD-S:** Supply type slot diffuser with damper and deflection blades.

MATERIAL

All of the product frame and blades are manufactured from extruded aluminium profile, damper section is manufactured from black colour PVC, as for.

APPLICATION

HSD Series Slot Diffusers are designed for the supply or return of air-conditioned air in the applied areas. They are assembled directly onto the plenum box by means of a bridge component and are manufactured as 1,2,3,4 slot types. The number of slots can be increased on demand. By using an extension apparatus the slot diffusers can be made to look as a single unit. Each slot has 2 deflection blades which can direct the flow of air. Standard model is manufactured with a damper. Only 1st class aluminium profiles are used.

SURFACE COATING

- Electrostatic powder coating (Standard colours are RAL 9010 and RAL 9016)
- Aluminium anodised
- As an option all the colours in other RAL codes can be provided.

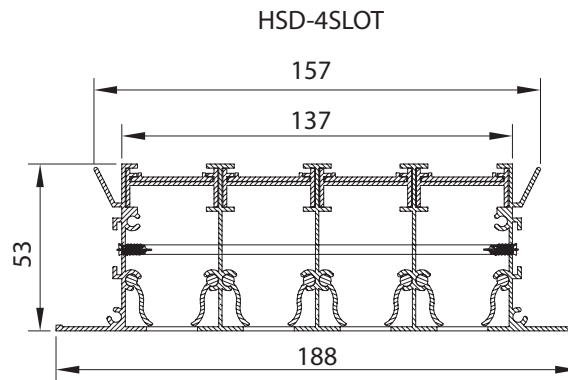
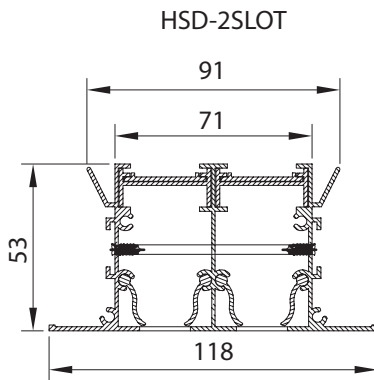
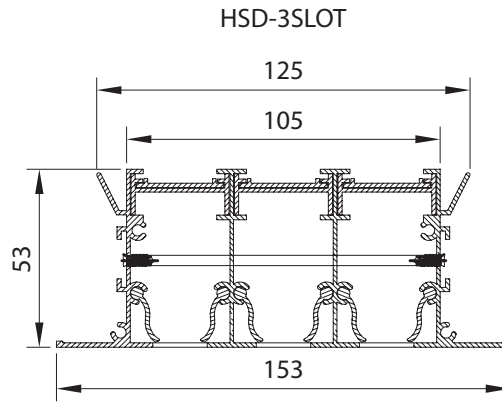
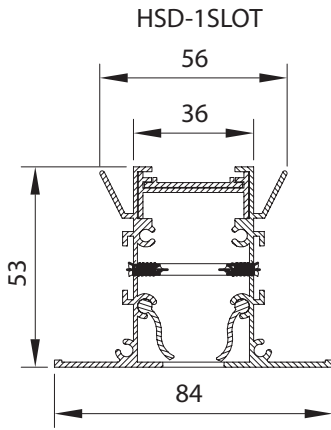
ASSEMBLY

- Installation with bridge.

ACCESSORIES

- **PK:** Plenum box

SLOT DİFÜZÖR ÖLÇÜLERİ ve EFEKTİF ALANLARI
SLOT DIFFUSERS DIMENSIONS and EFFECTIVE AREAS



L: Slot difüzör boğaz uzunluğu (mm)
 Aeff (m²): Efektif alan

Slot diffuser neck length (mm)
 Effective area

	L (mm)			
	1slotx1000	2slotx1000	3slotx1000	4slot 1000
Aeff (m ²)	0.018	0.037	0.055	0.073

HSD

SLOT DİFÜZÖR

Slot Diffusers

SLOT DİFÜZÖR KOLAY SEÇİM TABLOSU

SLOT DIFFUSERS QUICK SELECTION TABLE

Tablodaki değerler 1 m slot difüzör uzunluğu için hesaplanmıştır.

Tablodaki basınç kaybı ve ses güç seviyesi değerleri %100 açık olduğu konum için geçerlidir.

A_{eff} (m²): Efektif alan

U_{eff} (m/s): Efektif hız

V (m³/h): Hava debisi

X (m): Atış mesafesi

ΔPt(üfleme) (Pa): Üflemede toplam basınç kaybı

SPL(üfleme) (dBA): Üflemede ses seviyesi

ΔPt(emiş) (Pa): Emişte toplam basınç kaybı

SPL(emiş) (dBA): Emişte ses seviyesi

The values in the table were calculated for 1 m length of slot diffuser.

The pressure drop and sound power level values in the table are valid for the position in which damper is 100% open.

Effective area

Effective velocity

Air flow rate

Throw distance

Total pressure drop with supply

Sound level with supply

Total pressure drop with return

Sound level with return

Dikey Üfleme Hali (1 m. Slot için geçerli)					
V (m ³ /h)		Anma Çapı			
		1 slot x 1000	2 slot x 1000	3 slot x 1000	4 slot x 1000
70	ueff. (m/s)	1.1			
	X (m)	0.7			
	ΔPt(üfleme) (Pa)	7			
	SPL(üfleme) (dBA)	18			
	ΔPt(emiş) (Pa)	13			
	SPL(emiş) (dBA)	24			
90	ueff. (m/s)	1.4			
	X (m)	1.0			
	ΔPt(üfleme) (Pa)	12			
	SPL(üfleme) (dBA)	24			
	ΔPt(emiş) (Pa)	20			
	SPL(emiş) (dBA)	31			
100	ueff. (m/s)	1.5			
	X (m)	1.1			
	ΔPt(üfleme) (Pa)	14			
	SPL(üfleme) (dBA)	26			
	ΔPt(emiş) (Pa)	25			
	SPL(emiş) (dBA)	33			
150	ueff. (m/s)	2.3	1.1		
	X (m)	1.6	0.8		
	ΔPt(üfleme) (Pa)	33	10		
	SPL(üfleme) (dBA)	36	26		
	ΔPt(emiş) (Pa)	56	16		
	SPL(emiş) (dBA)	43	29		
200	ueff. (m/s)	3.0	1.5	1.0	
	X (m)	2.2	1.1	0.6	
	ΔPt(üfleme) (Pa)	58	18	8	
	SPL(üfleme) (dBA)	42	33	28	
	ΔPt(emiş) (Pa)	91	28	14	
	SPL(emiş) (dBA)	48	36	29	
250	ueff. (m/s)		1.9	1.3	
	X (m)		1.4	0.9	
	ΔPt(üfleme) (Pa)		28	13	
	SPL(üfleme) (dBA)		38	33	
	ΔPt(emiş) (Pa)		44	21	
	SPL(emiş) (dBA)		42	34	

SLOT DİFÜZÖR KOLAY SEÇİM TABLOSU
SLOT DIFFUSERS QUICK SELECTION TABLE

Dikey Üfleme Hali (1 m. Slot için geçerli)					
V (m ³ /h)		Anma Çapı			
		1 slot x 1000	2 slot x 1000	3 slot x 1000	4 slot x 1000
300	ueff. (m/s)		2.3	1.5	1.1
	X (m)		1.6	1.1	0.8
	ΔPt(üfleme) (Pa)		40	18	13
	SPL(üfleme) (dBA)		43	36	33
	ΔPt(emiş) (Pa)		62	30	20
	SPL(emiş) (dBA)		46	38	34
350	ueff. (m/s)		2.7	1.8	1.3
	X (m)		1.9	1.3	0.9
	ΔPt(üfleme) (Pa)		54	24	17
	SPL(üfleme) (dBA)		45	41	37
	ΔPt(emiş) (Pa)		83	41	28
	SPL(emiş) (dBA)		49	42	39
400	ueff. (m/s)			2.0	1.5
	X (m)			1.5	1.1
	ΔPt(üfleme) (Pa)			32	23
	SPL(üfleme) (dBA)			44	39
	ΔPt(emiş) (Pa)			54	36
	SPL(emiş) (dBA)			45	42
450	ueff. (m/s)			2.3	1.7
	X (m)			1.7	1.3
	ΔPt(üfleme) (Pa)			40	28
	SPL(üfleme) (dBA)			47	43
	ΔPt(emiş) (Pa)			67	46
	SPL(emiş) (dBA)			48	44
500	ueff. (m/s)			2.5	1.9
	X (m)			1.9	1.4
	ΔPt(üfleme) (Pa)			50	35
	SPL(üfleme) (dBA)			49	44
	ΔPt(emiş) (Pa)			85	56
	SPL(emiş) (dBA)			50	46

SLOT DİFÜZÖR UZUNLUĞUNA GÖRE DÜZELTME TABLOSU
CORRECTION TABLE ACCORDING TO SLOT DIFFUSER LENGTH

Slot Difüzör Uzunluğuna Göre Düzeltme Tablosu															
	L (m)														
	1	1.5	2	2.5	3	3.5	4	4.5	5	6	7	8	9	10	
X (m)	x1	x1,05	x1,1							x1,15					
SPL (dBA)	0	+2	+3	+4	+5	+5,5	+6	+6,5	+7	+8	+8,5	+9	+9,5	+10	