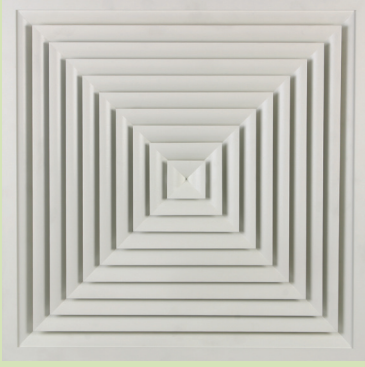


HEKTA

EĞRİSEL KANATLI KARE TAVAN ANEMOSTAD

Curved Blade Square Ceiling Diffuser



TANIM

- **HEKTA-F:** Eğrisel Kanatlı Kare Tavan Anemostad, Sabit İç Gövdeli
- **HEKTA-A:** Eğrisel Kanatlı Kare Tavan Anemostad, Sökülebilir İç Gövdeli

MALZEME

Ekstrüzyon yöntemiyle üretilmiş alüminyum profilden mamul çerçeve ve kanatlar.

UYGULAMA

HEKTA serisi kare tavan anemostadların kullanım alanları çok geniş olup (Hastaneler, Alışveriş Merkezleri, Oteller, Mağazalar, Konferans Salonları, Ofisler, Banka Şubeleri vb.) şartlandırılmış havanın homojen olarak dağıtımını, kirli mahal havasının ise emişini gerçekleştiren iklimlendirme elemanıdır. Standart 4 yönlü imalatın dışında, isteğe bağlı olarak 1, 2 ve 3 yönlü olarak imal edilebilmektedir. Sökülebilir iç kanat yapısı sayesinde plenum kutuya ulaşmak ve anemostadın yerine montajı kolaylaşmaktadır. İsteğe bağlı olarak damper takılarak reglaj yapma imkanı vardır. Kare Tavan Anemostadlarının kasa ve kanatları alüminyumdan mamül olup, 1. Sınıf alüminyum profil kullanılmaktadır.

YÜZEY KAPLAMA

- Elektrostatik toz boya (Standart renkler RAL9010 ve RAL9016)
- Alüminyum eloksal
- İsteğe bağlı olarak RAL kodundaki diğer tüm renklerde temin edilmektedir.

MONTAJ

- Vidalı montaj (standart)
- Klipsli montaj
- Sustalı montaj
- Kör kasalı montaj

AKSESUARLAR

- **PK:** Paralel kanatlı damper
- **ZK:** Zıt kanatlı damper
- **PK:** Plenum kutusu
- **KK:** Kör kasa

DESCRIPTION

- **HEKTA-F:** Curved Blade Square Ceiling Diffuser, Fixed Internal Body
- **HEKTA-A:** Curved Blade Square Ceiling Diffuser, Adjustable Internal Body

MATERIAL

All of the product frame and blades are manufactured from extruded aluminium profile.

APPLICATION

HEKTA series curved blade square ceiling diffuser application areas are extensive (hospitals, shopping malls, hotels, stores, conference rooms, offices, bank branches etc.) and is an air-conditioning component that ensures homogenous distribution air and return of polluted air from polluted environments. In addition to the standard 4 way deflection production, as an option they can also be made in 1, 2, or 3 way deflection diffusers. Removable internal blade construction means it's easily installed and access to the plenum box is facilitated. An optional damper can be attached for regulation. The casing and the blades of square ceiling diffusers are made from aluminium and only 1st class aluminium profiles are used.

SURFACE COATING

- Electrostatic powder coating (Standard colours are RAL 9010 and RAL 9016)
- Aluminium anodised
- As an option all the colours in other RAL codes can be provided.

ASSEMBLY

- Installation with screw (standard)
- Installation with concealed screw
- Installation with plate spring
- Installation with subframe

ACCESSORIES

- **PK:** Parallel blade damper
- **ZK:** Opposed blade damper
- **PK:** Plenum box
- **KK:** Subframe

EĞRİSEL KANATLI KARE TAVAN ANEMOSTAD ÖLÇÜLERİ ve EFEKTİF ALANLARI
CURVED BLADE SQUARE CEILING DIFFUSER DIMENSIONS and EFFECTIVE AREAS

W: Boğaz uzunluğu (mm)

A: Çerçeve uzunluğu (mm)

B: Nominal kanal veya tavan deliği genişliği (mm)

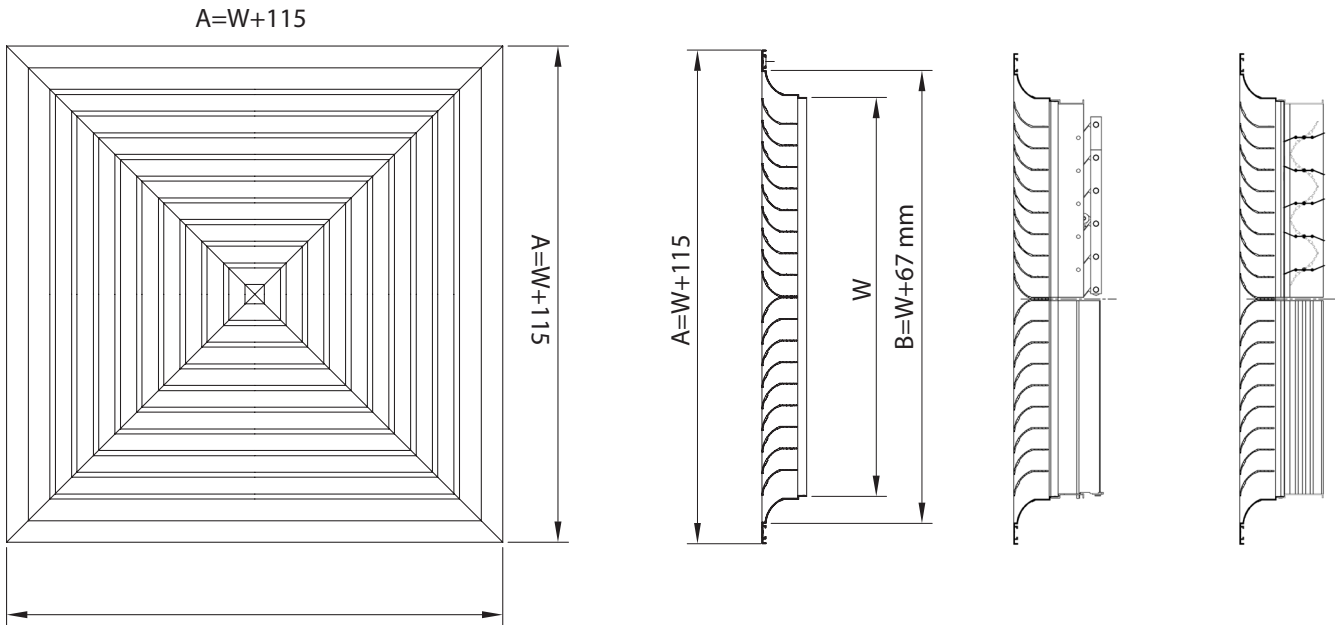
Vidalı montaj dışındaki montaj tipleri için HTK ile iletişime geçiniz.

Neck lenght (mm)

Frame lenght (mm)

Nominal duct or ceiling hole width (mm)

Screw mounting assembly for types other than contacting you with HTK.



		WxW (mm)						
		150x150	225x225	300x300	375x375	450x450	525x525	600x600
Anma Çapı		0.016	0.028	0.042	0.060	0.080	0.090	0.120

HEKTA

EĞRİSEL KANATLI KARE TAVAN ANEMOSTAD

Curved Blade Square Ceiling Diffuser

EĞRİSEL KANATLI KARE TAVAN ANEMOSTAD KOLAY SEÇİM TABLOSU CURVED BLADE SQUARE CEILING DIFFUSER QUICK SELECTION TABLE

A_{eff} (m²): Efektif alan
U_{eff} (m/s): Efektif hız
V (m³/h): Hava debisi
X (m): Atış mesafesi
ΔPt (Pa): Toplam basınç kaybı
SPL (dBA): Ses seviyesi

*Effective area
Effective velocity
Air flow rate
Throw distance
Total pressure drop
Sound level*

V (m ³ /h)		Anma Çapı						
		150x150	225x225	300x300	375x375	450x450	525x525	600x600
150	ueff. (m/s)	2.6	1.5					
	X (m)	0.8	0.5					
	ΔPt (Pa)	5	3					
	SPL (dBA)	22	13					
200	ueff. (m/s)	3.5	2.0					
	X (m)	1.1	0.9					
	ΔPt (Pa)	10	4					
	SPL (dBA)	28	20					
250	ueff. (m/s)	4.3	2.5	1.7				
	X (m)	1.4	1.1	0.9				
	ΔPt (Pa)	14	6	4				
	SPL (dBA)	33	25	22				
300	ueff. (m/s)	5.2	3.0	2.0				
	X (m)	1.7	1.3	1.1				
	ΔPt (Pa)	20	10	7				
	SPL (dBA)	37	29	25				
350	ueff. (m/s)	6.1	3.5	2.3	1.6			
	X (m)	2.0	1.6	1.3	1.1			
	ΔPt (Pa)	28	11	7	5			
	SPL (dBA)	40	33	28	24			
400	ueff. (m/s)	6.9	4.0	2.6	1.9			
	X (m)	2.3	1.8	1.6	1.4			
	ΔPt (Pa)	36	14	9	6			
	SPL (dBA)	42	35	31	27			
500	ueff. (m/s)		5.0	3.3	2.3			
	X (m)		2.3	2.0	1.8			
	ΔPt (Pa)		22	14	9			
	SPL (dBA)		39	36	32			
600	ueff. (m/s)		6.0	4.0	2.8	2.1	1.9	
	X (m)		2.7	2.4	2.1	1.5	1.4	
	ΔPt (Pa)		32	21	12	4	3	
	SPL (dBA)		43	39	35	24	23	
800	ueff. (m/s)			5.3	3.7	2.8	2.5	1.9
	X (m)			3.2	2.8	2.0	1.8	1.6
	ΔPt (Pa)			34	21	10	8	5
	SPL (dBA)			44	41	30	28	23
1000	ueff. (m/s)			6.6	4.6	3.5	3.1	2.3
	X (m)			4.6	3.6	2.6	2.4	1.9
	ΔPt (Pa)			36	32	9	8	6
	SPL (dBA)			49	45	34	33	27
1500	ueff. (m/s)					5.2	4.6	3.5
	X (m)					3.8	3.6	3.0
	ΔPt (Pa)					21	17	8
	SPL (dBA)					43	42	35
2000	ueff. (m/s)					6.9	6.2	4.6
	X (m)					5	4.8	4.1
	ΔPt (Pa)					34	29	14
	SPL (dBA)					49	47	42
2500	ueff. (m/s)							5.8
	X (m)							5.6
	ΔPt (Pa)							34
	SPL (dBA)							50